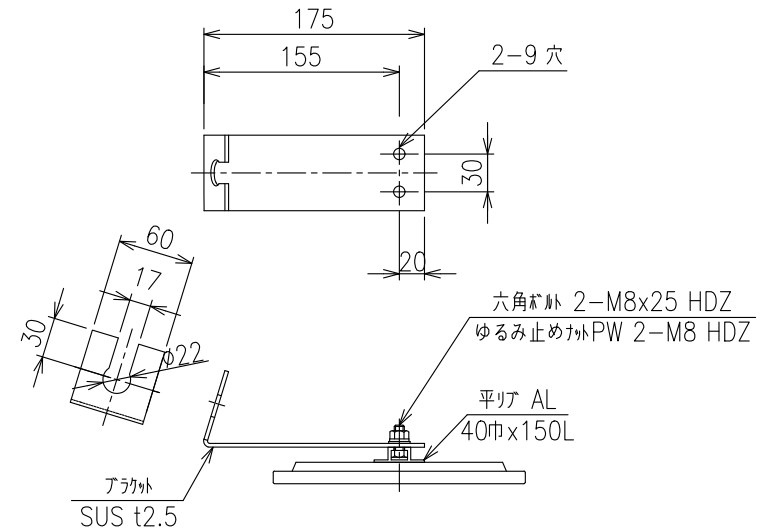
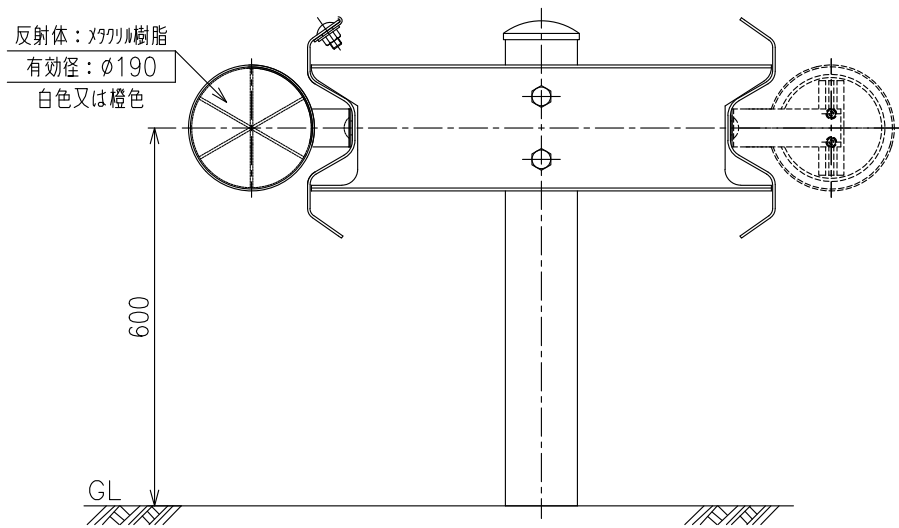


MKLT-D2

(ゆるみ止めナット)

設置図
S=1:12

取付金具 詳細図
S=1:6



反射体色 (白/橙) をご指定ください
重量: 620g